



memmert
Experts in Thermostatics

050000, Казахстан, г.Алматы, ул.Гоголя 86, офис 214
Тел./Факс: + 7(727) 250-89-76, 329-68-75, 250-89-73
e-mail: elementum.kz@mail.ru, Info@elementum.kz

Инкубаторы

ИДЕАЛЬНОЕ ВЗАИМОДЕЙСТВИЕ. ИДЕАЛЬНАЯ ТОЧНОСТЬ.



ИНКУБАТОРЫ I

CO₂ ИНКУБАТОРЫ INCOmed

ОХЛАЖДАЮЩИЕ ИНКУБАТОРЫ КОМПРЕССОРНОГО ТИПА ICR

ОХЛАЖДАЮЩИЕ ИНКУБАТОРЫ ПЕЛЬТЬЕ IPR

КАМЕРЫ ХРАНЕНИЯ IPS

100% ATMOSAFE. MADE IN GERMANY.





050000, Казахстан, г.Алматы, ул.Гоголя 86, офис 214
Тел./Факс: + 7(727) 250-89-76, 329-68-75, 250-89-73
e-mail: elementum.kz@mail.ru, Info@elementum.kz



Стабильные. Безопасные. Точные.

Инкубаторы Memmert для
микробиологических исследований.
Эффективные, экономичные, 100% AtmoSAFE.

Даже небольшие отклонения температурного режима в рабочей камере инкубатора могут привести к срыву проводимых испытаний. Поэтому Memmert уделяет особое внимание эффективности взаимодействия систем нагрева и управления инкубатором. При нагреве и охлаждении все инкубаторы поддерживают заданные параметры среды в пределах минимально допустимых отклонений. Причем, не только непосредственно в той области, в которой производится измерение показателей, но и во всей рабочей камере. Каждый инкубатор Memmert испытывается на строгое соответствие требованиям DIN 12 880: 2007-05 и имеет функцию защиты от перегрева. Все инкубаторы Memmert 100% AtmoSAFE.

ОТ 30 ДО 750 Л / ЕСТЕСТВЕННАЯ КОНВЕКЦИЯ / ПРИНУДИТЕЛЬНАЯ КОНВЕКЦИЯ

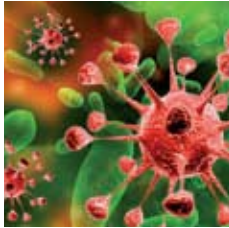


ГЛОБАЛЬНОЕ
2012
ПРЕМИЕ

Инкубаторы IN и IF в исполнении SingleDISPLAY
Инкубаторы INplus и IFplus в исполнении TwinDISPLAY
Естественная или принудительная конвекция
Программное обеспечение AtmoCONTROL

Размеры моделей:
30/55/75/110/160/260/450/750
От +30 до +80 °C

ИНКУБАТОРЫ | Инкубаторы Memmert идеальны для исследований в области медицины, фармацевтики и пищевой промышленности. Органические материалы требуют предельно аккуратного обращения. В связи с этим, системы нагрева и контроля температуры оптимизированы для работы при невысоких температурах до +80 °C. Для предотвращения перегрева, температура в камере инкубатора увеличивается плавно и по достижению заданных параметров, поддерживается точно на нужном значении. Инкубаторы поставляются в вариантах IN с естественной конвекцией и IF с принудительной.



Минимальная циркуляция воздуха в инкубаторе

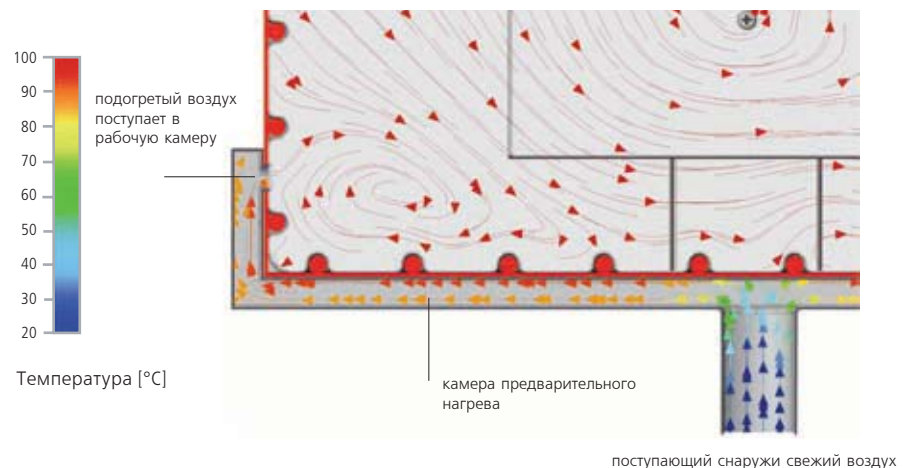
Принудительная конвекция может нарушить слой увлажненного воздуха, защищающий клеточные культуры, и привести к их обезвоживанию. В инкубаторах Memmert сочетание четырехстороннего нагрева с системой контроля температуры обеспечивает прохождение рабочих процессов, как правило, без применения принудительной вентиляции. Если же рабочая камера полностью загружена, и принудительная вентиляция все же требуется, она может быть настроена с шагом 10 % в диапазоне от 0 до 100 %.

Стерилизация

Внутренняя камера инкубаторов INplus и IFplus, включая полки, поддоны и внутренние датчики, может подвергаться стерилизации при температуре +160 °C в течение 4 часов, что гарантирует абсолютную стерильность.

Подогрев поступающего свежего воздуха

Отклонения температурного режима, вызываемые притоком свежего воздуха, могут оказать негативное воздействие на образцы или увеличить время сушки. В инкубаторах Memmert поступающий воздух проходит сначала через камеру предварительного нагрева, и лишь затем поступает в основную рабочую камеру.



Использование в качестве медицинского оборудования

Инкубаторы IF (с дополнительной опцией защиты от перегрева - A6) и INplus/IFplus используются для нагрева промывочных жидкостей и инъекционных растворов. IF и IFplus также сертифицированы для подогрева нестерильных элементов одежды и тканей.

ИНКУБАТОРЫ I

согласно DIN 12 880: 2007-05, EN 61010-1 (IEC 61010-1), 61010-2-010

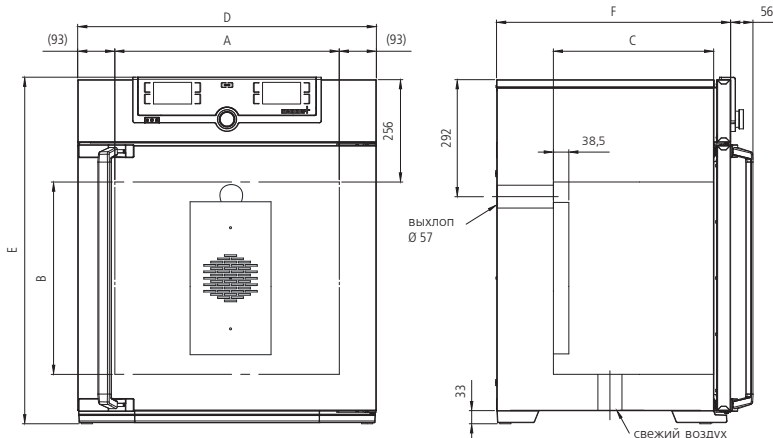


Стандартная комплектация

- Рабочая камера:** Нержавеющая сталь, 1.4301 (ASTM 304), нагревательные элементы с 4 сторон (прокладываются за ребрами поверхностей рабочей камеры).
- Принадлежности:** Решетчатые полки из нержавеющей стали (модели 30 и 55 - 1 шт., модели 75-750 - 2 шт.)
- Корпус:** Текстурированная нержавеющая сталь, задняя панель из оцинкованной стали, интуитивно-понятное управление с помощью цветного сенсорного экрана в исполнениях SingleDISPLAY и TwinDISPLAY; полностью изолированная дверца из нержавеющей стали (двухстворчатая начиная с модели 450)
- Воздухообмен:** Поступающий воздух предварительно подогревается, поступление регулируется заглушкой, положение которой определяется электронной контролирующей системой
- Подключение:** Сетевая кабель с вилкой
- Установка:** 4 ножки, модели 450 и 750 на роликах
- Интерфейсы:** Ethernet (только для TwinDISPLAY)



(только для TwinDISPLAY)



Размеры и описание моделей

			30	55	75	110	160	260	450	750	
Рабочая камера из нержавеющей стали	Объем	л	32	53	74	108	161	256	449	749	
	Ширина (A)	мм	400	400	400	560	560	640	1040	1040	
	Высота (B)	мм	320	400	560	480	720	800	720	1200	
	Глубина (на 39 мм меньше с учетом вентилятора) (C)	мм	250	330	330	400	400	500	600	600	
	Решетчатые полки из нержавеющей стали (ст. компл.)	шт.	1	1	2	2	2	2	2	2	2
	Максимальное число полок	шт.	3	4	6	5	8	9	8	14	
	Максимальная нагрузка на полку	кг	30	30	30	30	30	30	30	30	30
Максимальная нагрузка на камеру	кг	60	80	120	175	210	300	300	300	300	
Корпус из нержавеющей стали	Ширина (D)	мм	585	585	585	745	745	824	1224	1224	
	Высота (для моделей 450 и 750 с учетом роликов) (E)	мм	707	787	947	867	1107	1186	1247	1726	
	Глубина (на 56 мм больше с учетом дверной ручки) (F)	мм	434	514	514	584	584	684	784	784	
Дополнительная информация	Энергопотребление при 230В/115В и 50/60Гц	кВт	1,6	1/0,85	1,25/1,1	1,4/1,1	1,6/1,1	1,7/1,1	1,8/1,5	2,0/1,8	
	Рабочий диапазон температур	°C	От 5 для (IN/INplus) или 10 для (IF/IFplus) выше комнатной до 80								
	Установочный диапазон температур	°C	От +20 до +80								
	Точность установки	°C	0,1								
Упаковочные данные	Масса нетто	кг	48	57	66	78	96	110	170	217	
	Масса брутто	кг	59	69	79	92	112	166	240	292	
	Ширина	см	69	70	70	85	85	93	133	133	
	Высота	см	96	104	110	114	136	153	145	192	
	Глубина	см	66	73	73	79	79	92	105	105	

Артикулы

I = Инкубатор

N = Естественная конвекция

F = Принудительная конвекция

plus = Модели с TwinDISPLAY

IN30	IN55	IN75	IN110	IN160	IN260	IN450	IN750
IN30plus	IN55plus	IN75plus	IN110plus	IN160plus	IN260plus	IN450plus	IN750plus
IF30	IF55	IF75	IF110	IF160	IF260	IF450	IF750
IF30plus	IF55plus	IF75plus	IF110plus	IF160plus	IF260plus	IF450plus	IF750plus

Дополнительные опции	30	55	75	110	160	260	450	750
Расширенная защита от перегрева устройства путем дополнительной установки датчика температуры Pt100 для независимого мониторинга (только для IN/IF)					A6			
Внутреннее освещение для наблюдения за содержимым					R0			
Внутренняя розетка; может быть установлена только при ограничении температуры не выше +70 °С, параметры тока 230 В/2,2 А, не может быть выключена отдельно (изоляция по классу IP68 только для SingleDISPLAY)					R3			
Технологическое отверстие для датчиков и измерительной аппаратуры, диаметр 23 мм, стандартное расположение, может закрываться заслонкой и силиконовой пробкой					слева по центру/в центре слева по центру вверх справа по центру/в центре справа по центру вверх	F0 F1 F2 F3		
Технологическое отверстие, диаметр 23 мм, произвольное расположение, может закрываться заслонкой (уточните расположение)					слева справа сзади	F4 F5 F6		
Технологическое отверстие, диаметр 14 мм, произвольное расположение, может закрываться заслонкой (уточните расположение)						D6		
Технологическое отверстие, диаметр 38 мм, произвольное расположение, может закрываться заслонкой (уточните расположение)						F7		
Технологическое отверстие, диаметр 57 мм, произвольное расположение (уточните расположение)						F8		
Технологическое отверстие, диаметр 100 мм, произвольное расположение, может закрываться заслонкой (уточните расположение)						F9		
Технологическое отверстие, диаметр 120 мм, произвольное расположение, может закрываться заслонкой (уточните расположение)						D7		
Интерфейс аналоговой токовой петли стандарта 4-20 мА Значение температуры на контроллере						V3 V6		
Температура на свободно располагаемом внутри рабочей камеры термодатчике Pt100 (до 3 датчиков)						V4		
Система мониторинга скорости вращения вентилятора – только для IFplus						V4		
Калибровочный сертификат для трех значений температуры: +37, +52, +70 °С Сертификат на 37 °С (измерение в центре) в стандартной комплектации						D00126		

Аксессуары	30	55	75	110	160	260	450	750
------------	----	----	----	-----	-----	-----	-----	-----

Решетчатая полка из нержавеющей стали (стандартная комплектация)	E28884	E20164	E20165	E28891	E20182			
Полка из перфорированной нержавеющей стали	B29727	B03916	B00325	B29725	B00328			
Полка из нержавеющей стали с ободом толщиной 15 мм*	E02070	E02072	E02073	E29726	E02075			
Поддон из нержавеющей стали 15 мм*	B04356	B04358	B04359	B29722	B04362			
Крепления для настенного монтажа	B29755	B29756	B29757	B29758	B29759	–	–	–

Расширение гарантии на 1 год			GA1Q5				GA2Q5	
------------------------------	--	--	-------	--	--	--	-------	--

*может влиять на равномерность температурного режима в рабочей камере



CO₂ инкубаторы INCOmed Программное обеспечение Celsius

Размеры моделей:

108/153/246

От +20 до +50 °C

Влажность от 88 до 97 % отн. вл.

Концентрация CO₂ до 10 %

Влажность от 40 до 97 % (с модулем влажности)

Концентрация CO₂ до 20 % (с CO₂-модулем)

Концентрация O₂ от 1 до 20 % (с O₂-модулем)

CO₂ ИНКУБАТОРЫ INCOmed Точность и надежность CO₂ инкубаторов INCOmed имеет решающее значение при выращивании клеточных культур и, особенно, при экстракорпоральном оплодотворении. В таких процессах малейшее отклонение в концентрации CO₂, температурном режиме или параметрах влажности может крайне негативно повлиять на развитие клеток. В связи с этим Memmert подвергла свои инкубаторы тестированию на получение сертификации в качестве медицинского оборудования. Стандартизация инкубаторов INCOmed в качестве медицинского оборудования класса IIa подтверждает их полное соответствие требованиям 93/42/ЕЕС Европейской директивы о медицинских изделиях. Внутренняя камера может подвергаться 4-х часовой стерилизации при температуре +160 °C.



Индивидуальная комплектация модели для каждой задачи

Чем больше требуется функций, тем больше модулей можно установить, сделав инкубатор максимально подходящим для конкретной задачи. Для INCOmed предлагается 7 дополнительных модулей.

- **МОДУЛЬ КОМФОРТ:** Два быстросъемных газовых соединения, автоматическое переключение между газовыми баллонами. (установка вместе с модулем O₂ невозможна, поскольку второй газовый клапан используется для нагнетания в камеру азота)
- **ГИГИЕНИЧЕСКИЙ МОДУЛЬ:** Электрополированная, бесшовная внутренняя камера, изготовленная при помощи лазерной сварки
- **КОММУНИКАЦИОННЫЙ МОДУЛЬ:** интерфейс USB, стандартное программное обеспечение Memmert Celsius для программирования и протоколирования, кольцевая память, разъем для подключения принтера
- **СО₂-МОДУЛЬ:** Расширение допустимого диапазона концентрации CO₂ от 0 до 20 %
- **O₂-МОДУЛЬ:** Управление концентрацией O₂ (от 1 % до 20 %) путем нагнетания азота в рабочую камеру. Не поставляется вместе с модулями Комфорт и Премиум, поскольку второй газовый клапан используется для подачи азота. Для задач, требующих поддержания концентрации O₂ ниже 10 % рекомендуется использовать в сочетании с модулем влажности
- **МОДУЛЬ ПРЕМИУМ:** Включает в себя модули комфорт, гигиенический, коммуникационный и CO₂
- **МОДУЛЬ ВЛАЖНОСТИ:** Микропроцессорная система активного контроля увлажнения и дегидратации в диапазоне от 40 до 97 % отн. вл. (рекомендуется для задач, требующих установки значения концентрации O₂ 10 % или ниже)

Однородная среда в рабочей камере

Нагрев рабочей камеры осуществляется с шести сторон. В сочетании с активным контролем влажности и системой вентиляции, не создающей завихрений воздушных потоков, это обеспечивает равномерность температурного режима и влажности в рабочей камере инкубатора. Алюминиевая теплоотводящая рубашка помогает поддерживать равномерную среду в рабочей камере и служит дополнительным аккумулятором тепла на случай перебоев в энергоснабжении.

Быстрое восстановление среды благодаря активному контролю влажности

В стандартном инкубаторе INCOmed система контроля влажности использует поддон с водой и может понижать влажность в диапазоне от 97 % до 88 %. Чтобы увеличить полезный объем и обеспечить максимальную стерильность, а так же минимальное время восстановления среды после открытия двери, инкубатор может быть дополнительно оснащен системой активного контроля влажности, нагнетающей горячий стерильный пар в систему вентиляции и позволяющей увеличить диапазон регулировки до 40 - 97 % отн. вл.

CO₂ ИНКУБАТОРЫ INCOMed

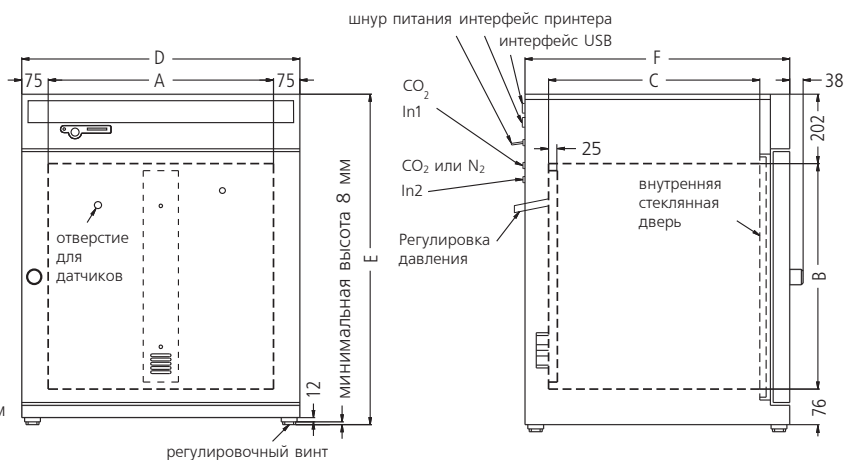
с циклом автоматической стерилизации

согласно DIN 12 880: 2007-05, EN 61010-1 (IEC61010-1), 61010-010



Стандартная комплектация

- Рабочая камера: Нержавеющая сталь, 1.4301 (ASTM 304)
- Принадлежности: Решетчатые полки из нержавеющей стали (модель 108 – 2 шт., модели 153/246 – 3 шт.), поддоны для воды (для размеров 108/153: 1 полноразмерная, для 246: 2 половинчатые)
- Корпус: Текстурированная нержавеющая сталь, задняя панель из оцинкованной стали, панель управления из стекла и нержавеющей стали с многофункциональным дисплеем и системой управления; полностью изолированная дверца из нержавеющей стали и внутренняя стеклянная дверца
- Подключение: Сетевой кабель с вилкой
- Установка: 4 регулируемых ножки
- Интерфейсы: Вместе с коммуникационным модулем или модулем Премиум



Размеры и описание моделей			108	153	246
Рабочая камера из нержавеющей стали	Объем	л	108	153	246
	Ширина (A)	мм	560	480	640
	Высота (B)	мм	480	640	640
	Глубина (на 25 мм меньше с учетом вентилятора) (C)	мм	400	500	600
	Максимальное число полок; половинчатые/целые	шт.	–/ 4	–/ 6	2 x 6 / 6
Корпус из нержавеющей стали	Ширина (D)	мм	710	630	790
	Высота (изменяется при помощи регулируемых ножек) (E)	мм	778	938	938
	Глубина (на 38 мм больше с учетом дверной ручки) (F)	мм	550	650	750
	Полностью изолированная обогреваемая дверца из нержавеющей стали		<input type="checkbox"/>	<input type="checkbox"/>	<input type="checkbox"/>
	Дополнительная внутренняя стеклянная дверца		<input type="checkbox"/>	<input type="checkbox"/>	<input type="checkbox"/>
Вентиляция	Однородная среда и температурный режим в рабочей камере благодаря полностью стерилизуемой закрытой безтурбулентной системе вентиляции		<input type="checkbox"/>	<input type="checkbox"/>	<input type="checkbox"/>
Температура	Микропроцессорный температурный контроллер с датчиками Pt100 и системой самодиагностики		<input type="checkbox"/>	<input type="checkbox"/>	<input type="checkbox"/>
	Темп. датчики Pt100 класса А в 4-х контурном исполнении для обеспечения бесперебойной работы в случае выхода из строя одного из датчиков Pt100 с предупреждающей сигнализацией		дублированные		
	Температурный диапазон (в ходе стерилизации температура 160 °C)	°C	От +20 до +50 °C (минимум 8 выше уровня комнатной температуры)		
	Колебания температуры во времени (в соответствии с DIN 12 880: 2007-05)	K	≤ ± 0.1	≤ ± 0.1	≤ ± 0.1
Допустимые отклонения температурного режима в рабочей камере при +37 °C (согласно DIN 12 880: 2007-05)	K	≤ ± 0.3	≤ ± 0.3	≤ ± 0.3	
Стерилизация	Карта STERlcard для активации 4-х часового цикла автоматической стерилизации рабочей камеры при +160 °C (не предназначен для стерилизации образцов!)		<input type="checkbox"/>	<input type="checkbox"/>	<input type="checkbox"/>
CO ₂	Цифровая ИК система контроля концентрации CO ₂ с функцией автоматического обнуления и системой самодиагностики; оснащена акустической сигнализацией об ошибках и функцией компенсации атмосферного давления		<input type="checkbox"/>	<input type="checkbox"/>	<input type="checkbox"/>
	Точность установки	% CO ₂	0,1		
	Диапазон значений концентрации	% CO ₂	От 0 до 10		
Влажность	Емкостной стерилизуемый датчик влажности		<input type="checkbox"/>	<input type="checkbox"/>	<input type="checkbox"/>
	Стандартные водяные поддоны	шт.	1	1	2
	Настраиваемая система контроля предельного уровня влажности (в диапазоне от 88 до 97 % отн. вл.) с цифровой индикацией и системой самодиагностики, оснащенной средствами визуального и акустического предупреждения о неисправностях. Обеспечивает быстрое достижение заданных параметров влажности и восстановление среды после открытия дверцы, предотвращая при этом образование конденсата.		<input type="checkbox"/>	<input type="checkbox"/>	<input type="checkbox"/>
	Средства мониторинга и автоматического контроля		<input type="checkbox"/>	<input type="checkbox"/>	<input type="checkbox"/>
Средства мониторинга и автоматического контроля	Микропроцессорная система мониторинга температуры с функцией защиты от перегрева (класс защиты 3.1); включает в себя датчики Pt100, а также средства визуального и акустического предупреждения об ошибках		<input type="checkbox"/>	<input type="checkbox"/>	<input type="checkbox"/>
	Цифровой контроль минимальной и максимальной температур		<input type="checkbox"/>	<input type="checkbox"/>	<input type="checkbox"/>
	Цифровой контроль поддержания температуры с заранее заданной точностью ASF		<input type="checkbox"/>	<input type="checkbox"/>	<input type="checkbox"/>

Размеры и описание моделей			108	153	246
Средства мониторинга и автоматического контроля	Реле принудительного отключения системы нагрева в случае ошибки		<input type="checkbox"/>	<input type="checkbox"/>	<input type="checkbox"/>
	Механический термовыключатель (ТВ)		<input type="checkbox"/>	<input type="checkbox"/>	<input type="checkbox"/>
	Звуковые сигналы при отклонении температуры, влажности, концентрации CO ₂ ; об опорожнении баллона, открытии дверцы и недостатке воды в водяном баке		<input type="checkbox"/>	<input type="checkbox"/>	<input type="checkbox"/>
Функции таймера	Возможность программирования в режиме реального времени или в недельном режиме с функцией группировки (например, понедельник – пятница)		<input type="checkbox"/>	<input type="checkbox"/>	<input type="checkbox"/>
Настройки	Калибровка (не требует подключения ПК) Температура: калибровка на контроллере по 3 точкам; CO ₂ : Калибровка по 3 точкам (5 %, 7 % и 10 %), функция автоматического обнуления ИК датчика CO ₂ после каждого цикла стерилизации и каждые 24 ч.; Влажность: калибровка по 2 точкам (20 % и 90 % отн. вл.)		<input type="checkbox"/>	<input type="checkbox"/>	<input type="checkbox"/>
	Установка языка дисплея		<input type="checkbox"/>	<input type="checkbox"/>	<input type="checkbox"/>
Доп. информация	Энергопотребление при 230В, 50/60Гц, Вт	Вт	1000	1500	2000
Упаковочные данные	Масса нетто/масса брутто	кг	70/78	80/96	110/125
	Ширина/высота/глубина	см	82/97/67	75/114/84	93/114/93
Стандартные принадлежности	Полки из перфорированной нержавеющей стали (полная ширина)	шт.	2	3	3
	Поддоны для воды из нержавеющей стали (40 мм высотой)	шт.	1 (полная ширина)		2 (в половину ширины)
	Калибровочный сертификат (замер в центре рабочей камеры при 37 °С)		<input type="checkbox"/>	<input type="checkbox"/>	<input type="checkbox"/>
Артикулы CO₂ Инкубаторы			INC108med	INC153med	INC246med
Дополнительные опции			108	153	246
Модуль Комфорт: два газовых разъема для быстросъемных соединений, автоматическое переключение баллонов				T1	
Гигиенический модуль: электрополированная внутренняя камера, изготовленная при помощи бесшовной лазерной сварки				T2	
Коммуникационный модуль: интерфейс USB, программное обеспечение Celsius для программирования и протоколирования, кольцевая память, интерфейс принтера				T3	
CO₂-модуль: расширение диапазона концентраций CO ₂ от 0 до 20 %				T4	
Модуль Премиум: Включает в себя модули Комфорт, гигиенический, модули связи и CO ₂				T5	
Модуль Влажности: Микропроцессорная система активного контроля увлажнения и дегидратации в диапазоне от 40 до 97 % отн. вл. Включает в себя систему самодиагностики и цифровой индикации. Обеспечивает ускоренное достижение заданных параметров концентрации и быстрое восстановление среды, предотвращая при этом образование конденсата.				K7	
O₂-модуль: Управление концентрацией O ₂ путем нагнетания азота в рабочую камеру. Диапазон значений концентрации O ₂ от 1 до 20 %. Точность установки 0.1 %				T6	
Технологическое отверстие, диаметр 40 мм; произвольное расположение, защита от влаги, может закрываться силиконовой пробкой, располагается на задней панели (уточните расположение)				F7	
Разделение рабочей камеры на 4 газонепроницаемые части (подразумевает замену 3 целых полок в полную ширину камеры на 6 половинчатых)			–	–	K4
Дверца с замком				B8	
Возможность штабелирования 2 устройств одинакового размера (требуется модификация нижнего устройства)				G3	
Беспотенциальный разъем (24 В/2 А), соответствующий NAMUR NE 28, для подключения внешней системы мониторинга (контроль за достижением заданной температуры и концентрации CO ₂)				H5	
Калибровочный сертификат для 5, 7 и 10 % концентрации CO ₂ (замеряется при +37 °С)				D00106	
Пуско-наладка INCOmed				K9	
Аксессуары			108	153	246
Полка из перфорированной нержавеющей стали, полная ширина			B00325	B00321	B03813
Полка из перфорированной нержавеющей стали, половина ширины			–	–	B02742
Решетчатая полка из нержавеющей стали, полная ширина			E20165	E20166	E03492
Поддон			B02787	B02784	B02786
Подрамник (622 мм высотой)			B02792	B02732	B02793
Подрамник (130 мм высотой для двух устройств)			B02794	B02740	B02795
Съемный фильтр HEPA, соответствующий EN 1822; в стерильной упаковке, поставляется с креплением блока				B04459	
STERIcard (поставляется дополнительно или на замену) для активации цикла автоматической стерилизации				E04337	
CO ₂ редукционный клапан, соответствующий DIN 8546. Комплектуется манометром				E02087	
Комплект для подключения баллонов CO ₂ , шланг с муфтой и зажимом				B03881	
O ₂ редукционный клапан, соответствующий DIN ISO 2503. Комплектуется манометром				E06162	
Комплект для подключения к центральному водоснабжению (только в сочетании с модулем Влажности)				B04712	
Расширение гарантии на 1 год				GA2Q5	

ОТ 55 ДО 750 Л / ВОЗДУШНАЯ РУБАШКА



ПОК 2012 ЛЕНИЕ

Охлаждающие компрессорные
инкубаторы ICP в исполнении TwinDISPLAY
Программное обеспечение AtmoCONTROL

Размер модели: 55

От -5 до +60 °С

Размеры моделей:

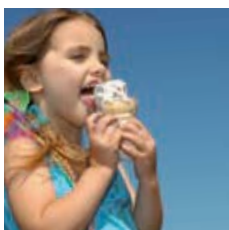
110/260/450/750

От -12 до +60 °С

КОМПРЕССОРНЫЕ ОХЛАЖДАЮЩИЕ ИНКУБАТОРЫ ICP

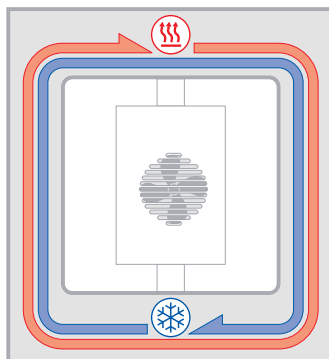
Идеально подходят для работы при отрицательной или близкой к нулю температуре! Компрессорные инкубаторы незаменимы, если температурный профиль требует быстрого чередования охлаждения и нагрева. При этом, они исключительно тихие. Благодаря хорошо продуманной системе контроля, инкубатор точно достигает заданных температурных параметров, не расходуя при этом лишней энергии.

ИДЕАЛЬНАЯ РАВНОМЕРНОСТЬ / БЫСТРАЯ СМЕНА ТЕМПЕРАТУРЫ



Полностью изолированная рабочая камера

Системы охлаждения и нагрева расположены в воздушной рубашке, полностью окружающей рабочую камеру, что обеспечивает максимально оперативный контроль температуры. Принудительная вентиляция, регулируемая с шагом 10 % при помощи ControlCOCKPIT, обеспечивает оптимальное распределение температуры.



Система контроля температуры инкубатора ICP с воздушной рубашкой

Интегрированные в конструкцию энергосберегающие функции

Блок охлаждения работает максимально эффективно, поскольку при работе инкубатора системы охлаждения и нагрева никогда не включаются одновременно. Функция DEFROST запускает разморозку инкубатора только при необходимости

КОМПРЕССОРНЫЕ ОХЛАЖДАЮЩИЕ ИНКУБАТОРЫ

согласно DIN 12 880: 2007-05, EN 61010-1 (IEC 61010-1), 61010-2-010



Стандартная комплектация

Рабочая камера: Нержавеющая сталь, 1.4301 (ASTM 304), воздушная рубашка.

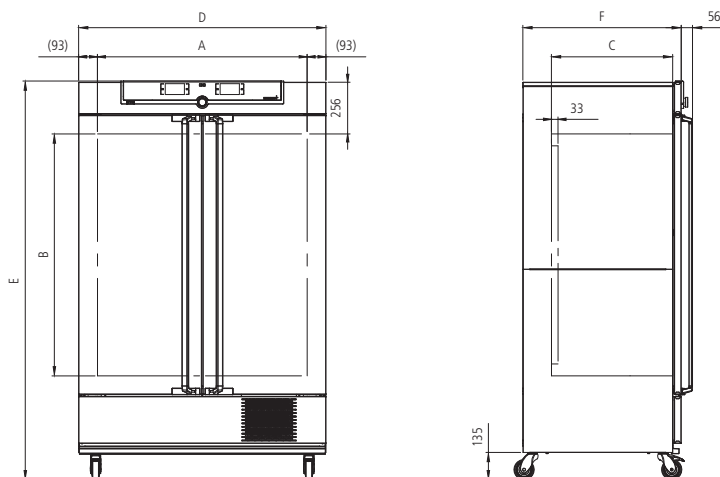
Принадлежности: Решетчатые полки из нержавеющей стали
(модель 55 – 1 шт., модели 110 - 750 – 2 шт.)

Корпус: Текстурированная нержавеющая сталь, задняя панель из оцинкованной стали, интуитивно-понятное управление с помощью сенсорного ЖК экрана в исполнении TwinDISPLAY; дверца из нержавеющей стали с теплоизоляцией (двухстворчатая начиная с модели 450)

Подключение: Сетевой кабель с вилкой

Установка: на блокируемых роликах

Интерфейсы:



Размеры и описание моделей			55	110	260	450	750
Рабочая камера из нержавеющей стали	Объем	л	53	108	256	449	749
	Ширина (A)	мм	400	560	640	1040	1040
	Высота (B)	мм	400	480	800	720	1200
	Глубина (на 33 мм меньше с учетом вентилятора) (C)	мм	330	400	500	600	600
	Решетчатые полки из нержавеющей стали	шт.	1	2	2	2	2
	Максимальное число полок	шт.	4	5	9	8	14
	Максимальная нагрузка на полку	кг	30	30	30	30	30
	Максимальная нагрузка на камеру	кг	80	150	200	200	200
Корпус из нержавеющей стали	Ширина (D)	мм	585	745	824	1224	1224
	Высота (для моделей 110 - 750 с учетом роликов) (E)	мм	1153	1233	1552	1613	1950
	Глубина (на 56 мм больше с учетом дверной ручки) (F)	мм	514	584	684	784	784
Доп. информация	Энергопотребление при 230 В/115 В (±10 %)	Вт	1200				
Установки	Установочный диапазон температур	°C	От -12 до +60 (ICP 55 -5 до +60)				
	Точность установки	°C	0.1				
	Рабочий диапазон температур	°C	От -12 до +60 (ICP 55 0 до +60)				
Упаковочные данные	Масса нетто	кг	88	109	153	217	249
	Масса брутто	кг	104	127	209	287	324
	Ширина	см	70	85	93	133	133
	Высота	см	142	150	181	188	221
	Глубина	см	73	79	92	105	105

Артикулы Охлаждающие Инкубаторы Компрессорного Типа

ICP55 ICP110 ICP260 ICP450 ICP750

Дополнительные опции	55	110	260	450	750
Модификация рабочей камеры для использования усиленных перфорированных либо решетчатых полок из нержавеющей стали. В камере устанавливаются направляющие. 2 стандартные полки заменяются на усиленные		—			K1
Внутренняя розетка, параметры тока 230 В/2,2 А, не может быть выключена отдельно от самого устройства, класс защиты IP68			R3		
Технологическое отверстие, диаметр 23 мм, стандартное расположение, может закрываться заслонкой и силиконовой пробкой			F0 F1		F3
Технологическое отверстие, диаметр 40 мм, произвольное расположение, может закрываться силиконовой пробкой, защита от влаги, расположено на задней панели устройства (уточните расположение)			F7		
Интерфейс аналоговой токовой петли стандарта 4-20 мА			V3 V6		
Система мониторинга скорости вращения вентилятора			V4		
Калибровочный сертификат для трех значений температуры: 0, +37, +60 °С Калибровочный сертификат на +10 °С и +37 °С (точка измерения в центре) в стандартной комплектации			D00130		

Аксессуары	55	110	260	450	750
------------	----	-----	-----	-----	-----

Решетчатая полка из нержавеющей стали (стандартная комплектация)	E20164	E20165	E28891		E20182
Усиленная полка из нержавеющей стали, допускающие загрузку до 60 кг*	—	E29767	E29766		B32190
Полка из перфорированной нержавеющей стали	B03916	B00325	B29725		B00328
Усиленная полка из перфорированной нержавеющей стали, допускающая загрузку до 60 кг*	—	—	—		B32191
Полка из нержавеющей стали с ободом толщиной 15 мм**	E02072	E02073	E29726		E02075
Поддон 15 мм**	B04358	B04359	B29722		B04362

*начиная с модели 450 с направляющими стержнями (только в сочетании с опцией K1)

**может влиять на равномерность температурного режима в рабочей камере

ОТ 30 ДО 750 Л / ТЕХНОЛОГИЯ ПЕЛЬТЬЕ



ПРОГРЕВАНИЕ

Инкубаторы Пельтье IPP
в исполнении SingleDISPLAY
Инкубаторы Пельтье IPPplus
в исполнении TwinDISPLAY
Программное обеспечение AtmoCONTROL

Размеры моделей:
30/55/110/260/750
От 0 до +70 °С

ОХЛАЖДАЮЩИЕ ИНКУБАТОРЫ НА ОСНОВЕ ЭФФЕКТА

ПЕЛЬТЬЕ IPP Охлаждение и нагрев осуществляются одной системой благодаря технологии на основе элементов Пельтье. Таким образом, инкубаторы IPP не только способствуют сохранению окружающей среды, но и позволяют значительно снизить эксплуатационные расходы, по сравнению с компрессорными инкубаторами до 90 %. Решающим критерием при выборе технологии Пельтье, помимо экологической безопасности и экономической эффективности, является очень точный контроль параметров среды в рабочей камере инкубаторов Memmert.



ТИШИНА / ОТСУТСТВИЕ ВИБРАЦИЙ / ЭКОЛОГИЧНОСТЬ / ЭКОНОМИЧНОСТЬ



Тишина и отсутствие вибраций при работе.

Отсутствие компрессора позволяет сэкономить немало места и значительно снизить шумовой фон в лаборатории. Поскольку инкубаторы IPP практически не вибрируют при работе, они могут использоваться в энтомологических исследованиях. Если же по условиям работы требуется поддерживать постоянный и строго определенный уровень влажности, то для этих целей прекрасно подойдут климатические камеры HPP, также построенные с использованием элементов Пельтье.

Отсутствие конденсата в рабочей камере

В замкнутой системе охлаждения на основе элементов Пельтье нет притока свежего воздуха. Охлаждение, неизбежно вызывающее образование конденсата, происходит на радиаторах снаружи рабочей камеры. Кроме того, непосредственно в элементы Пельтье интегрированы вентиляторы, обеспечивающие быстрый теплообмен и оптимальное распределение температуры.

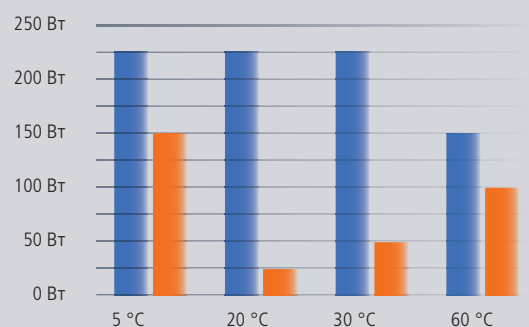
Энергоэффективная система нагрева и охлаждения

В отличие от компрессорных инкубаторов, инкубаторы, в которых поддержание температуры осуществляется элементами Пельтье, особенно эффективны при температурных режимах, близких к параметрам окружающей среды, поскольку энергия в них расходуется лишь непосредственно в процессе нагрева или охлаждения.

Сравнение компрессорных инкубаторов с инкубаторами Пельтье

Экономия энергии до 90 %

■ Компрессорные инкубаторы
■ Инкубаторы Пельтье



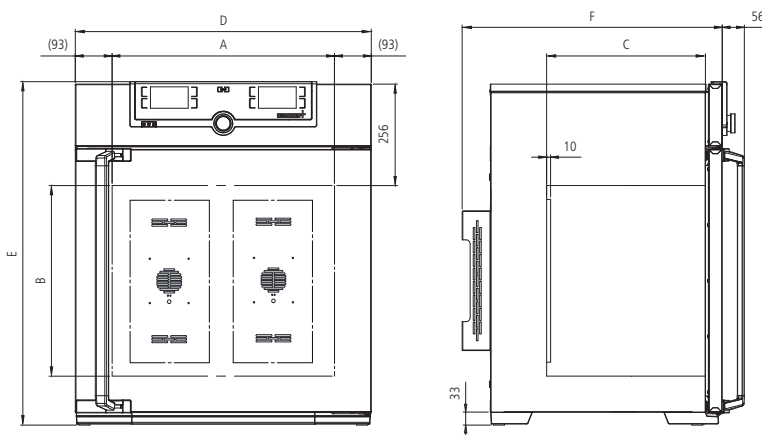
ОХЛАЖДАЮЩИЕ ИНКУБАТОРЫ ПЕЛЬТЬЕ IPP

согласно DIN 12 880: 2007-05, EN 61010-1 (IEC 61010-1), 61010-2-010



Стандартная комплектация

- Рабочая камера: Нержавеющая сталь, 14301 (ASTM304)
 Принадлежности: Решетчатые полки из нержавеющей стали (модели 30 и 55 - 1 шт., модели 110-750 - 2 шт.)
 Корпус: Текстурированная нержавеющая сталь, задняя панель из оцинкованной стали, интуитивно-понятное управление с помощью сенсорного экрана в исполнениях SingleDISPLAY и TwinDISPLAY
 Двойные двери: Снаружи – нержавеющая сталь, изнутри – стекло (двухстворчатая в модели 750)
 Подключение: сетевой кабель с вилкой
 Установка: 4 ножки, модель 750 на роликах
 Интерфейсы:



Количество элементов Пельтье на задней панели:
 Модели 30 - 55: 1
 Модель 110: 2
 Модель 260: 3
 Модель 750: 6

Размеры и описание моделей			30	55	110	260	750
Рабочая камера из нержавеющей стали	Объем	л	32	53	108	256	749
	Ширина	(A) мм	400	400	560	640	1040
	Высота	(B) мм	320	400	480	800	1200
	Глубина (на 10 мм меньше с учетом вентилятора)	(C) мм	250	330	400	500	600
	Решетчатые полки из нержавеющей стали (ст. комплектация)	шт.	1	1	2	2	2
	Максимальное количество полок	шт.	3	4	5	9	14
	Максимальная нагрузка на полку	кг	30				
	Максимальная нагрузка на камеру	кг	60	80	150	200	200
Корпус из нержавеющей стали	Ширина	(D) мм	585	585	745	824	1224
	Высота (для модели 750 с учетом роликов)	(E) мм	707	787	867	1186	1726
	Глубина (на 56 мм больше с учетом дверной ручки)	(F) мм	524	604	674	774	874
Доп. информация	Энергопотребление при 230/115 В и 50/60 Гц	Вт	140	275	650	820	1200
	Рабочий диапазон температур без света	°C	От 0 до +70				
	Рабочий диапазон температур со светом	°C	От +10 до +40				
	Установочный диапазон температур	°C	От 0 до +70				
Упаковочные данные	Точность установки	°C	0.1				
	Масса нетто	кг	42	51	78	113	234
	Масса брутто	кг	53	63	92	169	309
	Ширина	см	69	70	83	93	133
	Высота	см	96	104	114	153	192
	Глубина	см	66	73	79	92	105

Артикулы Охлаждающие Инкубаторы Пельтье
 IPP = Охлаждающие инкубаторы Пельтье
 plus = Модели с TwinDISPLAY

IPP30	IPP55	IPP110	IPP260	IPP750
IPP30plus	IPP55plus	IPP110plus	IPP260plus	IPP750plus

Дополнительные опции	30	55	110	260	750
Расширенная защита от перегрева устройства путем дополнительной установки датчика температуры Pt100 для независимого мониторинга (только для IPP)			A6		
Модификация рабочей камеры для использования усиленных перфорированных либо решетчатых полок из нержавеющей стали. В камере устанавливаются направляющие. 2 стандартные полки заменяются на усиленные	—	—	—	—	K1
Модуль холодного белого света (5500 К). Светодиодные ленты расположены на боковых стенках внутренней камеры, световой поток обеспечивает освещенность 10 000 люкс с регулируемой яркостью (от 0 до 100 %; шаг 1 %) Только для TwinDISPLAY	—	—	T7		—
Модуль холодного белого света (5500 К) в сочетании с модулем теплого света (2700 К). Светодиодные ленты расположены на боковых стенках внутренней камеры, световой поток обеспечивает освещенность 10 000 люкс с регулируемой яркостью (от 0 до 100 %; шаг 1%) Только для TwinDISPLAY	—	—	T8		—
Внутренняя розетка, параметры тока 230 В/2,2 А, не может быть вык. отдельно. (изоляция IP68)			R3		
Технологическое отверстие, диаметр 23 мм, стандартное расположение, может закрываться заслонкой и силиконовой пробкой			слева по центру/в центре слева по центру вверху справа по центру/в центре справа по центру вверху	F0 F1 F2 F3	
Технологическое отверстие, диаметр 23 мм, произвольное расположение, может закрываться заслонкой и силиконовой пробкой (уточните расположение)			слева справа сзади	F4 F5 F6	
Технологическое отверстие, диаметр 14 мм, произвольное расположение (уточните расположение)				D6	
Технологическое отверстие, диаметр 38 мм, произвольное расположение (уточните расположение)				F7	
Интерфейс аналоговой токовой петли стандарта 4-20 мА			Значение температуры на контроллере Значение температуры на свободно располагаемом внутри рабочей камеры термодатчике Pt100 (до 3 датчиков)	V3 V6	
Калибровочный сертификат для трех значений температуры: +5, +37 и +60 °С Калибровочный сертификат на +10 °С и +37 °С (точка измерения в центре) в стандартной комплектации				D00129	

Аксессуары	30	55	110	260	750
Решетчатая полка из нержавеющей стали (стандартная комплектация)	E28884	E20164	E20165	E28891	E20182
Усиленная решетчатая полка из нержавеющей стали, допускающие загрузку до 60 кг*	—	—	E29767	E29766	B32190
Полка из перфорированной нержавеющей стали	B29727	B03916	B00325	B29725	B00328
Усиленная полка из перфорированной нержавеющей стали, допускающие загрузку до 60 кг*	—	—	—	—	B32191
Полка из нержавеющей стали с ободом толщиной 15 мм**	E02070	E02072	E02073	E29726	E02075
Поддон 15мм**	B04356	B04358	B04359	B29722	B04362
Расширение гарантии на 1 год		GA1Q5		GA2Q5	
*для модели 750 с направляющими стержнями (только в сочетании с опцией K1)					
**может влиять на равномерность температурного режима в рабочей камере					

ПЕЛЬТЬЕ / ЭКОЛОГИЧНОСТЬ / ЭКОНОМИЧНОСТЬ



ГЛОБАЛЬНОЕ
2012
ПОКОЛЕНИЕ

Камера хранения IPS
в исполнении SingleDISPLAY
Программное обеспечение
AtmoCONTROL

Размеры моделей:
260/750
От +14 до +45 °С

ОХЛАЖДАЮЩИЕ КАМЕРЫ ХРАНЕНИЯ IPS

Благодаря исключительной надежности, точности и экологичности, построенные на основе высокоэкономичной технологии Пельтье камеры хранения IPS идеально подходят для длительного хранения при постоянной температуре биологических культур, упакованных напитков и косметики

ДОЛГОСРОЧНОЕ ХРАНЕНИЕ / ОХЛАЖДЕНИЕ / ИНКУБИРОВАНИЕ



Высокая экономичность при эксплуатации

Для длительного хранения образцов не всегда необходимо менять температуру в рабочей камере. Таким образом, отпадает необходимость в сложных системах охлаждения, нагрева и постоянного контроля, которые нужны при быстром нагреве или охлаждении. Камеры IPS приспособлены как раз для длительной работы при постоянных температурах, благодаря чему их эксплуатация обходится значительно дешевле, чем традиционных компрессорных инкубаторов или даже инкубаторов Пельтье.



Идеальны при высокой температуре окружающей среды

Благодаря тому, что элементы Пельтье интегрированы в конструкцию рабочей камеры, в ней полностью исключена вероятность образования конденсата даже в жару. Конструкция камеры обеспечивает постоянство параметров среды при комнатной температуре



Низкий уровень вибраций и высокая устойчивость при долговременном хранении

Подобно инкубаторам IPP, камера IPS в полной мере реализует все преимущества технологии Пельтье. Ее рабочая камера полностью изолирована от окружающей среды, что сводит к минимуму риск пересыхания образцов. Она практически бесшумна, что важно как для материалов, хранящихся в камере, так и для персонала лаборатории.



Заглянем внутрь инкубатора Memmert: элементы Пельтье, которые мы можем видеть на фотографии, гарантируют идеальное соблюдение заданных параметров среды в рабочей камере.

КАМЕРЫ ХРАНЕНИЯ IPS

согласно DIN 12 880: 2007-05, EN 61010-1 (IEC 61010-1), 61010-2-010



Стандартная комплектация

Рабочая камера: Нержавеющая сталь, 1.4301 (ASTM 304)

Принадлежности: 2 решетчатые полки из нержавеющей стали

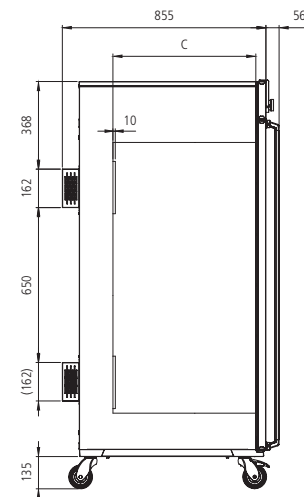
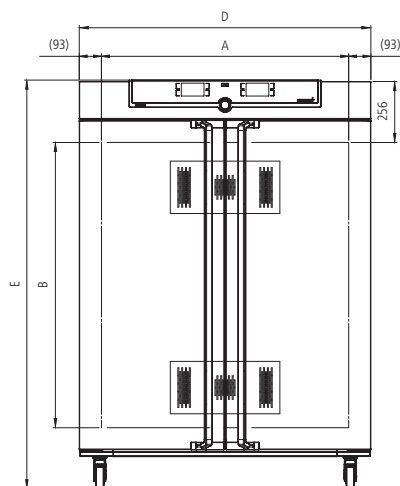
Корпус: Текстурированная нержавеющая сталь, задняя панель из оцинкованной стали, интуитивно-понятное управление с помощью сенсорного ЖК экрана в исполнении SingleDISPLAY

Двойные двери: Снаружи – нержавеющая сталь, изнутри – стекло (двухстворчатая в модели 750)

Подключение: Сетевой кабель с вилкой

Установка: 4 ножки, модель 750 на роликах

Интерфейсы:



Размеры и описание моделей			260	750
Рабочая камера из нержавеющей стали	Объем	л	256	749
	Ширина	(A) мм	640	1040
	Высота	(B) мм	800	1200
	Глубина (на 10 мм меньше с учетом вентилятора)	(C) мм	500	600
	Решетчатые полки из нержавеющей стали (стандартная комплектация)	шт.	2	2
	Максимальное количество полок	шт.	9	14
	Максимальная нагрузка на полку	кг	30	30
	Максимальная нагрузка на камеру	кг	300	300
Корпус из нержавеющей стали	Ширина	(D) мм	824	1224
	Высота (для модели 750 с учетом роликов)	(E) мм	1186	1726
	Глубина (на 56 мм больше с учетом дверной ручки)	(F) мм	774	874
Доп. информация	Мощность при 230/115 В, 50/60 Гц	Вт	550	
	Рабочий диапазон температур/ Установочный диапазон температур	°C	От +14 до +45	
	Точность установки	°C	0.1	
Упаковочные данные	Масса нетто	кг	110	206
	Масса брутто	кг	166	281
	Ширина	см	93	133
	Высота	см	153	192
	Глубина	см	92	105
Артикул Камеры Хранения			IPS260	IPS750

Дополнительные опции	260	750
Расширенная защита от перегрева устройства путем дополнительной установки датчика температуры Pt100 для независимого мониторинга		A6
Модификация рабочей камеры для использования усиленных перфорированных либо решетчатых полок из нержавеющей стали. В камере устанавливаются направляющие. 2 стандартные полки заменяются на усиленные	—	K1
Внутренняя розетка, параметры тока 230 В/2,2 А, не может быть выключена отдельно (изоляция IP68)		R3
Технологическое отверстие, диаметр 23 мм, стандартное расположение, может закрываться силиконовой пробкой (уточните расположение)	слева по центру/в центре слева по центру вверху справа по центру/в центре справа по центру вверху	F0 F1 F2 F3
Технологическое отверстие, диаметр 23 мм, произвольное расположение, может закрываться заслонкой (уточните расположение)	слева справа сзади	F4 F5 F6
Технологическое отверстие, диаметр 14 мм, произвольное расположение, может закрываться заслонкой (уточните расположение)		D6
Технологическое отверстие, диаметр 38 мм, произвольное расположение, может закрываться заслонкой (уточните расположение)		F7
Интерфейс аналоговой токовой петли стандарта 4-20 мА Значение температуры на свободно располагаемом внутри рабочей камеры термодатчике Pt100 (может устанавливаться до 3 датчиков)		V3 V6
Калибровочный сертификат на любую выбранную температуру Калибровочный сертификат на +18 °С и +25 °С (точка измерения в центре камеры) в стандартной комплектации		D00131

Аксессуары	260	750
Решетчатая полка из нержавеющей стали (стандартная комплектация)	E28891	E20182
Усиленная решетчатая полка из нержавеющей стали, допускающие загрузку до 60 кг*	E29766	B32190
Полки из перфорированной нержавеющей стали	B29725	B00328
Усиленная полка из перфорированной нержавеющей стали, допускающие загрузку до 60 кг*	—	B32191
Полка из нержавеющей стали с ободом толщиной 15 мм**	E29726	E02075
Поддон (может влиять на равномерность температурного режима в рабочей камере)	B29722	B04362
Расширение гарантии на 1 год *для модели 750 с направляющими стержнями (только в сочетании с опцией K1) **может влиять на равномерность температурного режима в рабочей камере		GA2Q5

ДОПОЛНИТЕЛЬНОЕ ОБОРУДОВАНИЕ – GENERATION 2003

Опции – для всех моделей	Модели: 200 / 400 / 500 / 600 / 700 / 800 108 / 153 / 246 256
Интерфейс Ethernet вместо USB	W4
Интерфейс RS232 вместо USB	W6
Интерфейс RS485, позволяющий объединять в сеть до 16 устройств, вместо интерфейса RS232	V2
Запирающаяся дверь, входит в комплект стерилизаторов размером 700 и 800 (опция недоступна для вакуумных сушильных шкафов и испытательных камер)	B6
Внутренняя розетка 230 В/2,2 А. Защита от влаги IP68 для моделей ICP	R3 R4
Гибкий температурный датчик Pt100 для локального измерения температуры. Имеет разъем, соответствующий NAMUR NE 28 для регистрации температуры внешними устройствами	H4
Гибкий температурный датчик Pt100 для локального измерения температуры (возможна установка до 3 датчиков). Показания датчиков могут отображаться на многофункциональном дисплее, записываться на встроенную кольцевую память, а так же документироваться программным обеспечением Celsius или подключенным принтером (недоступна для VO, VOOool, TTC и CTC)	H8
Беспотенциальный контакт (24 В/2 А) для внешнего мониторинга, соответствующий NAMUR NE 28 (показывает достижение установленных параметров)	H5
Беспотенциальный контакт (24 В/2 А) для передачи сообщений о сбоях (например, отказе электропитания, сбое датчика или предохранителя). Соответствует NAMUR NE 28	H6
Беспотенциальный программно-контролируемый контакт (24 В/2 А) с разъемом, соответствующим NAMUR NE 28 для управления тремя определяемыми по заказу функциями (например, активации звуковой или визуальной сигнализации, внешних приводов, вентиляторов и т.д.). Не поставляется вместе с модулем внутреннего освещения	H7
Неотключаемая Управляется основным выключателем	
Принадлежности – для всех моделей	Модели: 200 / 400 / 500 / 600 / 700 / 800 108 / 153 / 246 256
Кабель USB для подключения к ПК	E03643
Кабель-переходник параллельный интерфейс/USB со встроенным блоком питания для подключения принтеров HP к устройствам Memmert	E05300
Пакет для документирования, состоящий из кабеля-переходника USB, включая PLC-3-совместимый цветной принтер HP (HP OfficeJet 6000 или более поздние модели) с интерфейсом USB для подключения непосредственно к устройству Memmert	B04432
Устройство записи/чтения температурного профиля для программирования при помощи ПК, для записи и чтения с микропроцессорной карты, до 40 температурных профилей	E05284
Дополнительная микропроцессорная карта, отформатированная (32 КБ MEMoryCard XL для 40 температурных профилей) не доступно для моделей INCOmed	E04004
Связанная с устройством Memmert идентификационная карта (User-ID-Card), предотвращающая нежелательные манипуляции третьими лицами. При заказе сообщите, пожалуйста, серийный номер	E04159
FDA версия программного обеспечения CelsiusFDAEdition для 16 единиц оборудования. Соответствует требованиям 21 CFR часть 11, предъявляемым FDA к электронным устройствам хранения показаний с электронной подписью	E05019
Интерфейс дополнительного оборудования (до 15 единиц) в уже существующую лицензию FDA-версия ПО (E05019)	FDAQ4
Контроль для ведомость IQ для помощи в самостоятельном проведении валидации	D00103
Контрольная ведомость OQ, включает отчет о распределении температуры при выбранных значениях пары «температура-влажность» по 27 измерительным точкам в соответствии с DIN 12 880: 2007-5 (для моделей HCP)	D00104
Контрольная ведомость OQ, включает отчет о распределении температуры, для одного выбранного значения температуры, по 5 точкам в соответствии с DIN 12 880: 2007-5 (для VO и VOOool)	D00117
Внешний измерительный инструмент с датчиками дневного и ультрафиолетового света (дополнительная информация по запросу)	B04713
Внешний измерительный инструмент с датчиками для дневного и ультрафиолетового света, а также дополнительными датчиками температуры и относительной влажности (дополнительная информация по запросу)	B04714

Исполнение SingleControl с одним жидкокристаллическим дисплеем

ДОСТУПНЫЕ МОДЕЛИ

UN/UF/IN/SN/SF/IPP/IPS

Один ЖК сенсорный дисплей с функцией управления

Отображаемые в ControlCOCKPIT параметры: температура (по шкале Цельсия или Фаренгейта), скорость вращения вентилятора, позиция заслонки, параметры таймера

Один температурный датчик Pt100 в 4-х проводном исполнении

Интерфейс Ethernet на задней стороне устройства для считывания протоколов и документирования в режиме онлайн

Программное обеспечение AtmoCONTROL для работы с протоколами и функцией управления через Ethernet интерфейс, тестовая версия на 90 дней может быть скачена

Двойная система защиты: аварийный механический термовыключатель; с опцией A6 TWW/TWB (класс защиты 3.1 или 2). Программируемый электронный терморегулятор с контролем максимальной температуры

микропроцессорная ПИД система с функцией автодиагностики

Высокотемпературные разъемы однофазного питания на тыльной стороне устройства для совместимости с региональными особенностями сетей и стандартами МЭК

Корпус из нержавеющей стали, задняя панель из оцинкованной стали, ControlCOCKPIT для управления и задания рабочих параметров

Встроенное запоминающее устройство, способное хранить протоколы работы за последние 10 лет

ControlCOCKPIT поддерживает следующие языки: немецкий, английский, французский, испанский

Цифровой таймер с диапазоном значений от 1 минуты до 99 дней

Функция SetpointWait Гарантирует, что отсчет времени рабочего процесса не начнется ранее того момента, когда на всех датчиках будет достигнута заданная температура — по желанию значение температуры может измеряться также и на свободно устанавливаемом в рабочей камере датчиком Pt100

Калибровка температуры по трем точкам и дополнительных непосредственно через ControlCOCKPIT

Исполнение TwinDisplay с двумя жидкокристаллическими дисплеями

ДОСТУПНЫЕ МОДЕЛИ

UNplus/UFplus/INplus/IFplus/SNplus/SFplus/IPPplus/ICP/HPP/ICH

Два ЖК сенсорных дисплея с функцией управления

Отображаемые в ControlCOCKPIT параметры: температура (по шкале Цельсия или Фаренгейта), скорость вращения вентилятора, позиция заслонки, параметры таймера, влажность, освежение, CO₂

Два температурных датчика Pt100 в 4-х проводном исполнении, осуществляющих взаимный контроль и заменяющих друг друга в случае аварийных ситуаций

Функция HeatBALANCE позволяет регулировать распределение тепловой энергии между верхними и нижними группами нагревательных элементов (от -50% до +50%)

ControlCOCKPIT с интерфейсом USB для загрузки программ, а также считывания протоколов и работы с функцией User-ID

Отображение данных протокола на ControlCOCKPIT (до 10000 значений, прибл. одна неделя)

Интерфейс Ethernet на задней стороне устройства для считывания протоколов и загрузки программ

Программное обеспечение AtmoCONTROL на USB накопителе для работы с протоколами и функцией управления через Ethernet или USB интерфейс

Многоуровневая система защиты: аварийный механический термовыключатель; программируемый электронный термоограничитель/терморегулятор с контролем минимальной/максимальной температуры или величины отклонения от предусмотренной программы: отн. влажность, концентрация CO₂ и т. д.

ПО для Generation 2012

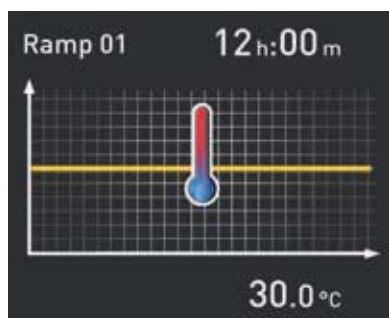
AtmoCONTROL

Инновационное ПО для мониторинга и протоколирования

В инкубаторах поколения 2012 такие параметры как влажность и температура задаются непосредственно при помощи ControlCOCKPIT. Таким же образом управляется и программируемый таймер. Программирование температурных профилей осуществляется с помощью программного обеспечения для мониторинга и документации AtmoCONTROL, представляющего собой абсолютно новую разработку Memmert.

Drag, drop & go!

Трудности при программировании сложных процессов теперь в прошлом. Теперь мы можем делать это, пользуясь лишь мышью или тачпэдом ноутбука! Даже самые сложные программные профили можно создавать за считанные минуты. Достаточно просто перетащить мышью графические символы требуемых параметров в поле ввода и задать нужные значения.



Возможности для устройств в исполнениях SingleDISPLAY и TwinDISPLAY

- Считывание, управление и передача журнала протоколов
- Сохранение данных протокола в различных форматах
- Мониторинг до 32 устройств в режиме реального времени
- Оптическая сигнализация при превышении заданных в ControlCOCKPIT параметров
- Автоматическая рассылка предупреждений на один или несколько адресов электронной почты

Дополнительные возможности программирования для устройств в исполнении TwinDISPLAY

- Интуитивно понятное программирование и сохранение температурных профилей и программно задаваемых последовательностей
- Визуализация создаваемой программной последовательности непосредственно в процессе программирования
- Специфические повторяющиеся последовательности операций (циклы) могут встраиваться в любом участке программы контроля температурного режима
- Упрощенное создание повторяемых еженедельно программ
- Программирование, управление и передача данных через Ethernet или при помощи USB-накопителя

